



1 (7)

Issuer	Telephone	Date	Revision	Project No
Sten Forsman	+46215489262	230109	3	19101
Mail address	Document No	Document		
<a href="mailto:sten@cc90.se">sten@cc90.se</a>	2103009	<b>MI – Montageinstruktion CC90-UNUM på plåttak</b>		

Denna montageinstruktion beskriver förfarandet att montera CC90-UNUM på sinusformade, alternativt trapetskorrugerade, plåttak med horisontella skenor. Vid montage med vertikala skenor på sinusformade, alternativt trapetskorrugerade, plåttak hänvisas i tillämpliga delar till 2111001 Montageinstruktion CC90-UNUM på fasad med lodräta skenor. Montageinstruktionen beskriver monterat förenklat och utan materialoptimeringar. Nedan montageinstruktion skall endast betraktas som riktlinje. För en mera detaljerad konstruktion, vind och snölastberäkning hänvisas till materialkalkylatorn på [www.cc90.se](http://www.cc90.se).

CC90-UNUM är certifierat för montage i Sverige, Norge, Finland och Danmark.

Krossreferens mellan benämningar och tillverkarens artikelnummer finnes i slutet av detta dokument.

Andra mått kan förekomma vid montage där installatören har avtal med CC90 Composite AB angående infästningskrafter och har utvecklat egen, av CC90 Composite AB godkänd, konfigurator.

### Förutsättningar

Montaget förutsätter stålplåt tjocklek  $\geq 0,5\text{mm}$  eller aluminiumplåt tjocklek  $\geq 0,8\text{mm}$ .

Snözon 1-3,5, 2st Montageskena horisontell per solpanelsrad. För paneler med ett största mått 2200mm.

This installation instruction describes the procedure for mounting CC90-UNUM on sinusoidal, or trapezoidal corrugated, sheet metal roofs with horizontal rails. When installing with vertical rails on sinusoidal, or trapezoidal corrugated, sheet metal roofs refers in applicable parts to Installation instruction 2111001 Montageinstruktion CC90-UNUM på fasad med lodräta skenor.

The installation instruction communicates only a summary and a simplified description. Therefore, the instructions below should only be considered as a guideline. For a more detailed design, wind and snow load calculation please use material calculator at [www.cc90.se](http://www.cc90.se).

CC90-UNUM is certified for installation in Sweden, Norway, Finland and Denmark.

Cross reference between component names and manufacturers article number in the end of this document.

Other measurements may occur in installations where the installer has an agreement with CC90 Composite AB regarding fastening forces and has developed his own configurator approved by CC90 Composite AB.

### Conditions

The installation requires sheet steel thickness  $\geq 0.5\text{mm}$  or aluminium sheet thickness  $\geq 0.8\text{mm}$ .

Snow zone 1-3,5; 2 Mounting rails horizontal per row of solar panels. For panels with a maximum dimension of 2200mm unless otherwise recommended by the panel manufacturer.

**Adress:**

CC90 Composite AB  
Nykvarns gård 4  
725 98 Västerås

**Tel:**

+46215489260

**E-mail:**

[info@cc90.se](mailto:info@cc90.se)

**VAT No:**

SE559222-6335-01



2 (7)

Isuer	Telephone	Date	Revision	Project No
Sten Forsman	+46215489262	230109	3	15101
Mail adress	Document No	Document		
sten@cc90.se	2103009	<b>MI – Montageinstruktion CC90-UNUM på plåttak</b>		

Avstånd mellan Montageskena enligt panelproducentens rekommendationer.

Snözon >3,5 kontakta CC90 Composite AB för konsultation.

Minsta montageavstånd mellan modulkant och takkant 200mm.

### Montage

Montageskena skruvas i skenändarna och vid Skenskarv med dubbla skruvförband med ett avstånd på 50-100 mm från skenänden och ett mellanrum på 100-300 mm till nästa skruvpar och därefter på ett avstånd av 900+/-100mm.

Vid relativ vindlast över 24m/s förstärks första meter av skenänden mot takkant med ytterligare två skruvpar.

Skruv RN 4,5-22 A2 monteras i markerat spår på skenans fot och vinkelrätt dess lutning och dras till anliggning av skenans tätlist mot taket. Skruv RN 4,5-22 A2 och BITS RW 25 1/4" 50mm skall användas.

Installation kan även ske med korta skenor typ Montageskena 370mm med tätlist, , vilken monteras med dubbla skruvförband med ett avstånd på 50-100 mm från skenändarna Vid relativ vindlast över 24m/s förstärks montageskenor placerade i rand eller hörnzon med ytterligare ett skruvpar.

Notera att skruvhuvud/bits är speciell anpassade för bästa montage.

Distance between the rails according to the panel manufacturer's recommendations.

Snow zone > 3,5 contact CC90 Composite AB for consultation.

Minimum mounting distance between module edge and roof edge 200mm.

### Installation

Montageskena shall be screwed into the rail ends and at Skenskarv with double screws at a distance from rail end in the range of 50-100mm and a distance to next screw pair at 100-300mm. There after approximately 900+/-100mm.

At relative wind force above 24m/s, reinforce the first meter of the rail ends with two more pairs of screws.

Skruv RN 4,5-22 A2 are screwed in to a marked groove on the foot of the rail and perpendicular to its slope and are tightened until the rail's sealing strip expands against the roof alignment. Skruv RN 4,5-22 A2 and BITS RW 25 1/4" 50mm shall be used.

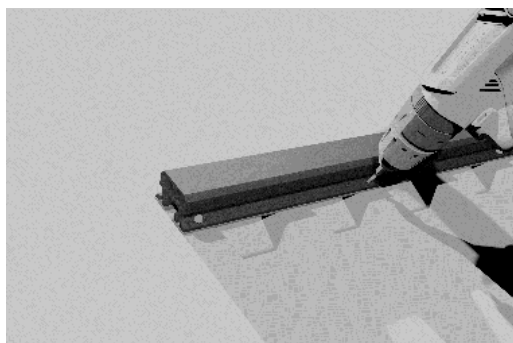
Installation can also be with short Montageskena Montageskena 370mm med tätlist mounted with double screw connections with a distance of 50-100 mm from the rail ends. If Montageskena 370mm is mounted in edge and corner zone at relative wind force above 24m/s, reinforce with one more pair of screws.

Note that screw heads / bits are specially adapted for best assembly.



3 (7)

Isuer	Telephone	Date	Revision	Project No
Sten Forsman	+46215489262	230109	3	15101
Mail adress	Document No	Document		
sten@cc90.se	2103009	<b>MI – Montageinstruktion CC90-UNUM på plåttak</b>		



Vid skarvning av Montageskena används med fördel Skenskarv vilket förstärker och underlättar montage och kabeldragning. Alternativt monteras extra skruvpar vid skenstart enligt tidigare beskrivning.

When splicing a rail, Skenskarv is recommended to use as strengthens and facilitates assembly and wiring. Alternatively, extra screw pairs are mounted in the rail start as previously described.



Panelklämma 30-35mm med skruv, alternativt Panelklämma 40mm med skruv, snäpps fast på Montageskena. Panelklämma skall vändas så att CC90 texten kan läsas normalt. I början och slut av panelraden monteras Gavel 30mm, alternativt Gavel 35mm eller Gavel 40mm, på Panelklämma. Notera att Panelklämma bygger 20mm mellan panelerna.

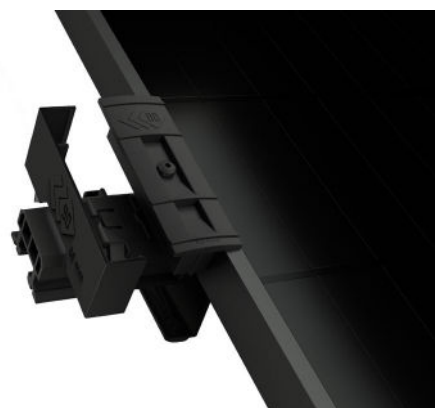
Panelklämma 30-35mm med skruv, alternativt Panelklämma 40mm med skruv, snaps on to Montageskena. Panelklämma should be turned so that the CC90 text can be read normally. At the beginning and end of the panel row Gavel 30mm, alternatively Gavel 35mm or Gavel 40mm, is mounted on Panelklämma. Note that Panelklämma builds 20mm between the



4 (7)

Isuer <b>Sten Forsman</b>	Telephone <b>+46215489262</b>	Date <b>230109</b>	Revision <b>3</b>	Project No <b>15101</b>
Mail adress <b>sten@cc90.se</b>	Document No <b>2103009</b>	Document <b>MI – Montageinstruktion CC90- UNUM på plåttak</b>		

Maximalt 12st moduler i bredd därefter termisk skarv om min 10mm.	panels.  Maximum 12 modules in a row then a thermal gap of at least 10mm.
---	---

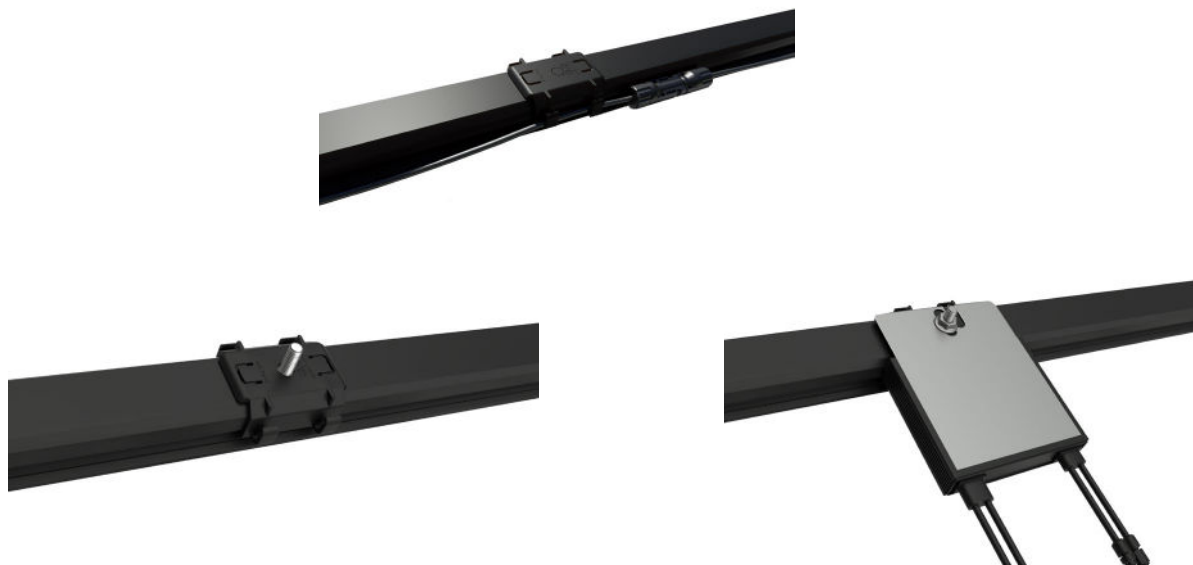


<p>Multihållare monteras på skena för kabelförläggning efter behov som komplement till kabelupphängning på Panelklämma.</p> <p>Optimerarfäste komplett med 8mm skruvförband används för montage av optimerare, microinverters eller motsvarande.</p> <p>Det är endast tillåtet att använda Skruv RN 4,5-22 A2 och BITS RW 25 1/4" 50mm för att fästa kablar och skenor i Montageskena. Beakta termisk expansion samt skruva ej in i skenans hålrum där kabel är förlagd.</p>	<p>Multihållare is mounted on Montageskena for cable clamping as complement to the cable clamping on the Panelklämma.</p> <p>Optimerarfäste komplett with 8mm screw connection is used for mounting optimizers, microinverters or equivalent.</p> <p>It is only permitted to use Skruv RN 4,5-22 A2 and BITS RW 25 1/4" 50mm to fasten cables and rails in Montageskena. Observe thermal expansion and do not screw into the centre of the rail where the cable is installed.</p>
--	---



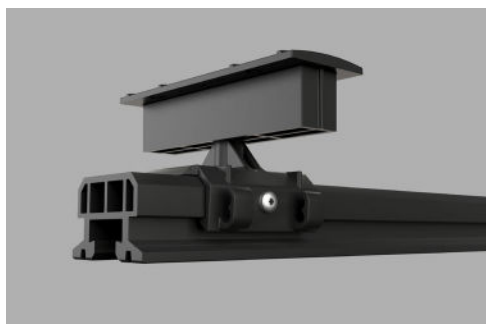
5 (7)

Isuer <b>Sten Forsman</b>	Telephone <b>+46215489262</b>	Date <b>230109</b>	Revision <b>3</b>	Project No <b>15101</b>
Mail adress <b>sten@cc90.se</b>	Document No <b>2103009</b>	Document <b>MI – Montageinstruktion CC90- UNUM på plåttak</b>		



Placera modulen. Koppla och fixera kablaget.  
Placera första Panelklämma på Montageskena.  
Notera att Panelklämma skall monteras minst 20mm  
från skenans ytterkant.  
Om Panelklämma glider på skena kan den med  
fördel fastsättas med Skruv RN 4,5-22 A2, och BITS  
RW 25 1/4" 50mm.

Place the module. Connect and fix the wiring.  
Place first Panelklämma on Montageskena. Note  
that the Panelklämma must be mounted  
minimum 20mm from the outer edge of the rail.  
If the Panelklämma slides on the Montageskena,  
it can be advantageously fixed with Screw RN  
4.5-22 A2, and BITS RW 25 1/4" 50mm.



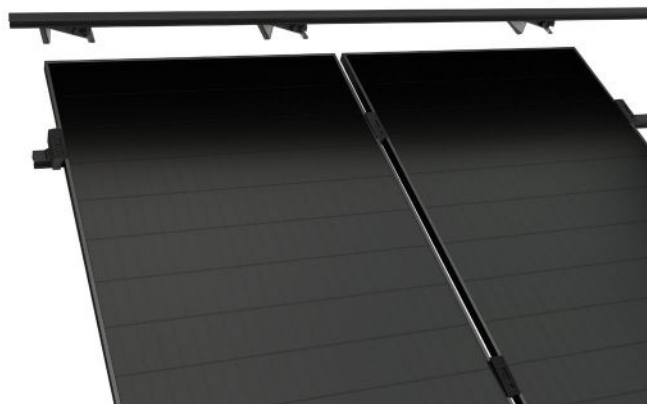


6 (7)

Isuer <b>Sten Forsman</b>	Telephone <b>+46215489262</b>	Date <b>230109</b>	Revision <b>3</b>	Project No <b>15101</b>
Mail adress <b>sten@cc90.se</b>	Document No <b>2103009</b>	Document <b>MI – Montageinstruktion CC90- UNUM på plåttak</b>		

Skruva Panelklämma till låsning med 8,0 +/-0,5Nm. Fortsätt på samma sätt med samtliga fästpunkter och paneler varefter installationen är slutförd.

Screw Panelklämma for locking with 8,0 +/-0.5Nm. Continue in the same way with all Panelklämma and modules thereafter the installation is complete.





7 (7)

Isuer <b>Sten Forsman</b>	Telephone <b>+46215489262</b>	Date <b>230109</b>	Revision <b>3</b>	Project No <b>15101</b>
Mail adress <b>sten@cc90.se</b>	Document No <b>2103009</b>	Document <b>MI – Montageinstruktion CC90- UNUM på plåttak</b>		

<b>Krossreferens mellan benämningar och tillverkarens artikelnummer.</b> Välkommen att kontakt CC90 Composite AB om eftersökt artikelnummer inte återfinns i nedan förteckning.	<b>Cross reference between component names and manufacturers article number.</b> Welcome to contact CC90 Composite AB if the article number you are looking for is not found in the list below.
--	--

<b>Benämning</b>	<b>Artnr</b>	<b>Produktnamn</b>
Montageskena med tätlist	2203014	Montageskena 370mm ver 2 med tätlist
Montageskena med tätlist	2206002	Montageskena 4800mm ver 2 med tätlist
Panelklämna	2208001	Panelklämna 30-35mm med skruv
Panelklämna	2208002	Panelklämna 40mm med skruv
Gavel	2106009	Gavel 30mm
Gavel	1912006	Gavel 35mm
Gavel	1912007	Gavel 40mm
Skenskarv	2111005	Skenskarv
Skruv RN 4,5-22 A2	2105006	Skruv RN 4,5-22 A2 för RWBITS1/4"
Skruv för bitshylsa 6 mm	2011004	Skruv för bitshylsa 6 mm
Bitshylsa, 1/4", 6 mm	2211002	Bitshylsa, 1/4", 6 mm
BITS RW 25 1/4" 50mm	2105005	BITS RW 25 1/4" 50mm för skruv RN 4,5-22 A2
Bits Torxplus IP30	2205002	Bits Torxplus IP30 längd 25mm
Multihållare	1912008	Multihållare
Optimerarfäste komplett	2011016	Optimerarfäste komplett

Skruv för bitshylsa 6mm, 2011004, kan användas som alternativ till Skruv RN 4,5-22 A2 dock måste Bitshylsa, 1/4", 6mm användas.	Skruv för bitshylsa 6mm, 2011004, can be used as an alternative to Skruv RN 4.5-22 A2 together with Bitshylsa, 1/4", 6mm.
---	---